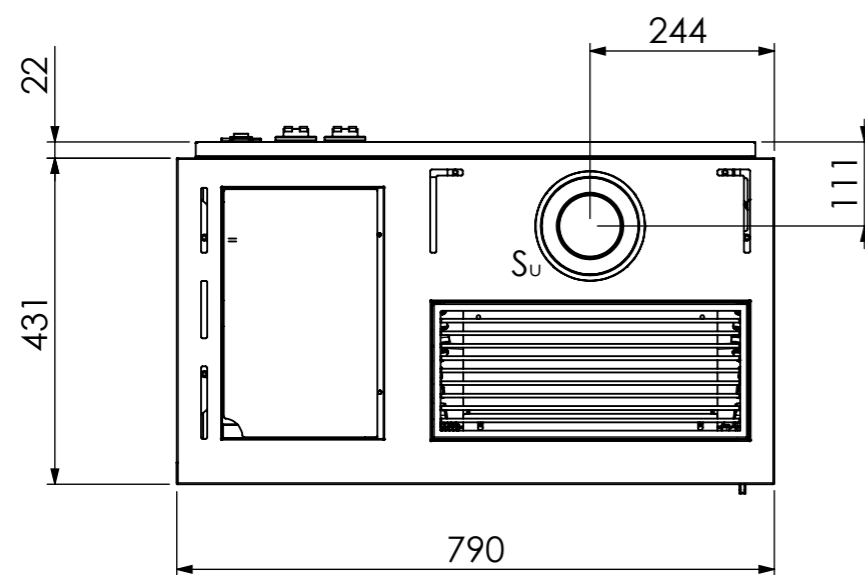
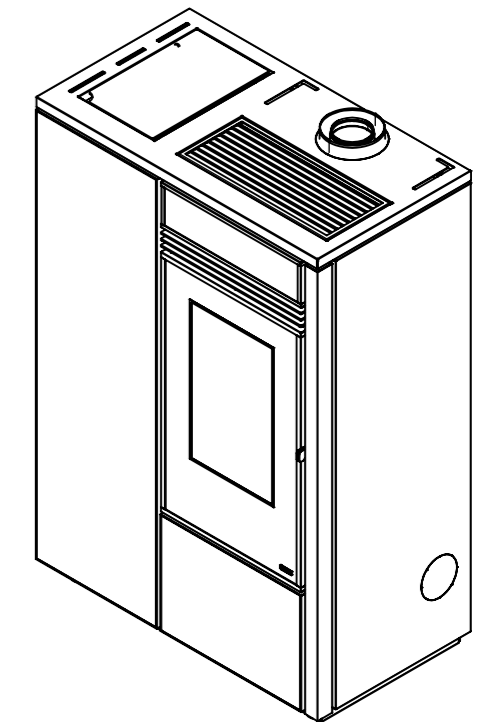
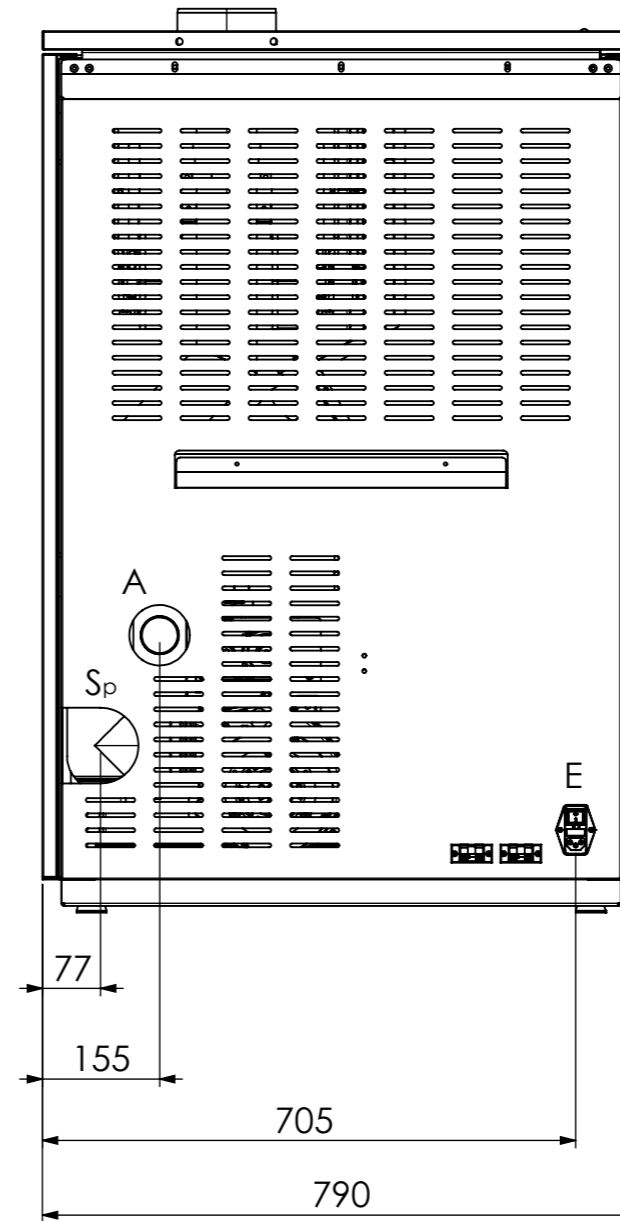
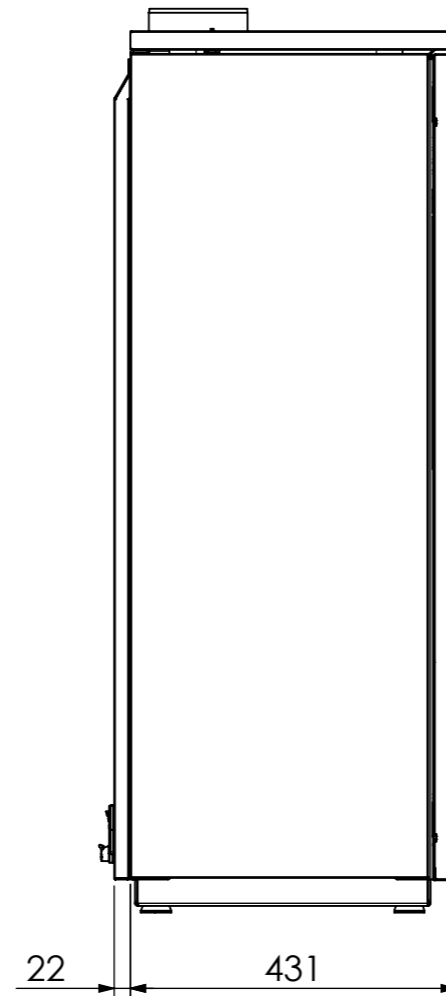
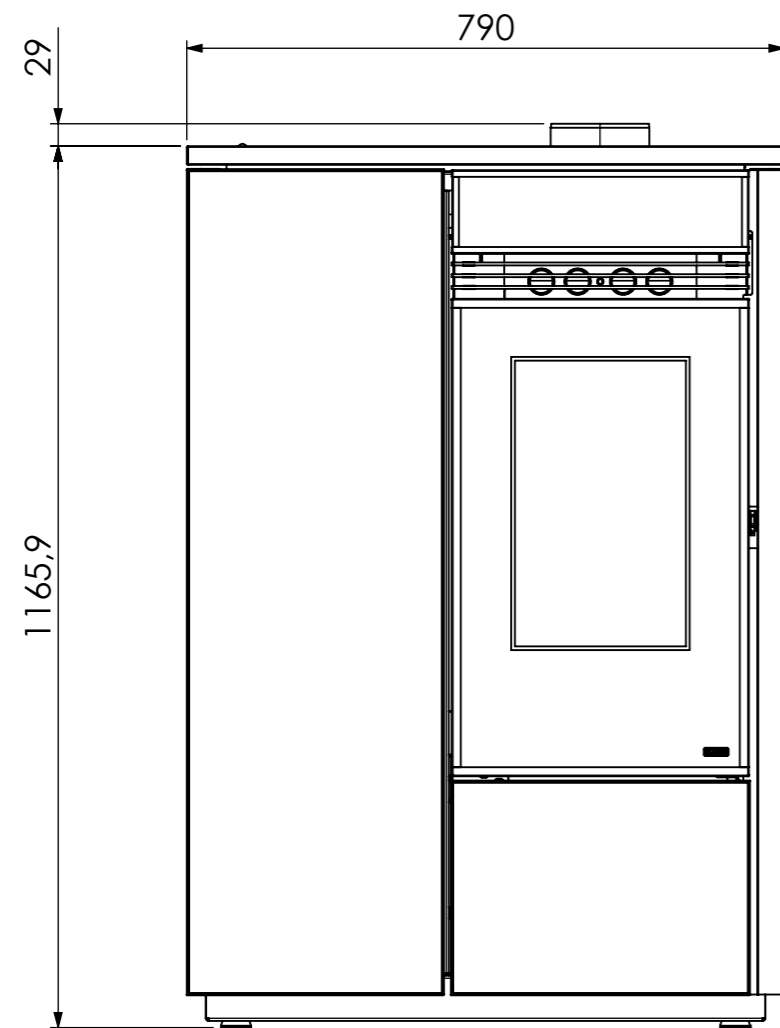


S<sub>u</sub> = Scarico superiore  
 S<sub>p</sub> = Scarico posteriore  
 A = Aspirazione aria comburente  
 E = Presa elettrica



N° Rev.	Descrizione	Data	Disegnatore
	<b>PRODOTTO</b> <b>Stufa a pellet VERTICAL</b>	<b>CODICE</b> <b>VRT</b>	<b>REVISIONE</b> <b>0</b>
	<b>DESCRIZIONE</b> Stufa a pellet VERTICAL		<b>QUANTITA'</b> <b>1</b>
	<b>SVILUPPO (mm)</b>	<b>MATERIALE</b> -	<b>DATA</b> 24/06/2024
classe di tolleranza <b>ISO 22768/1</b>	 FORMATO FOGLIO <b>A3</b>	<b>SCALA</b> 1:20	<b>PESO PEZZO (Kg.)</b> 172.38
	<b>NOTE</b>	<b>AUTORE</b>	

Il presente disegno è di esclusiva proprietà di KLOVER s.r.l. Riproduzione, o divulgazione, anche parziale vietata.