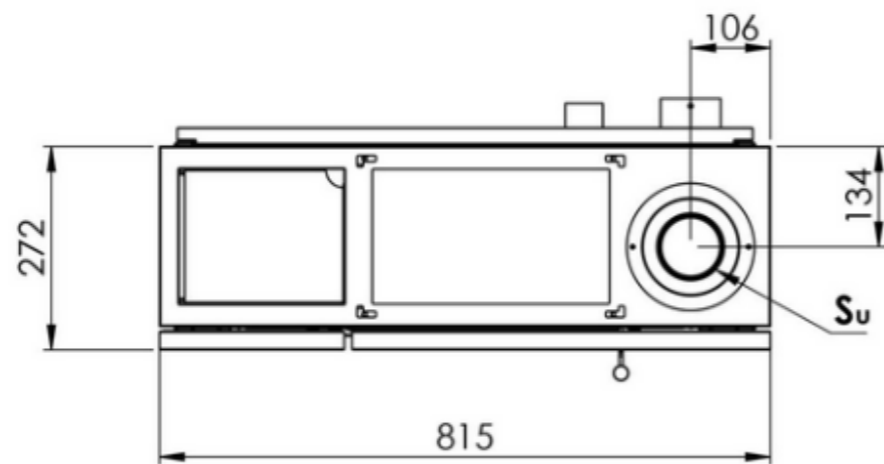
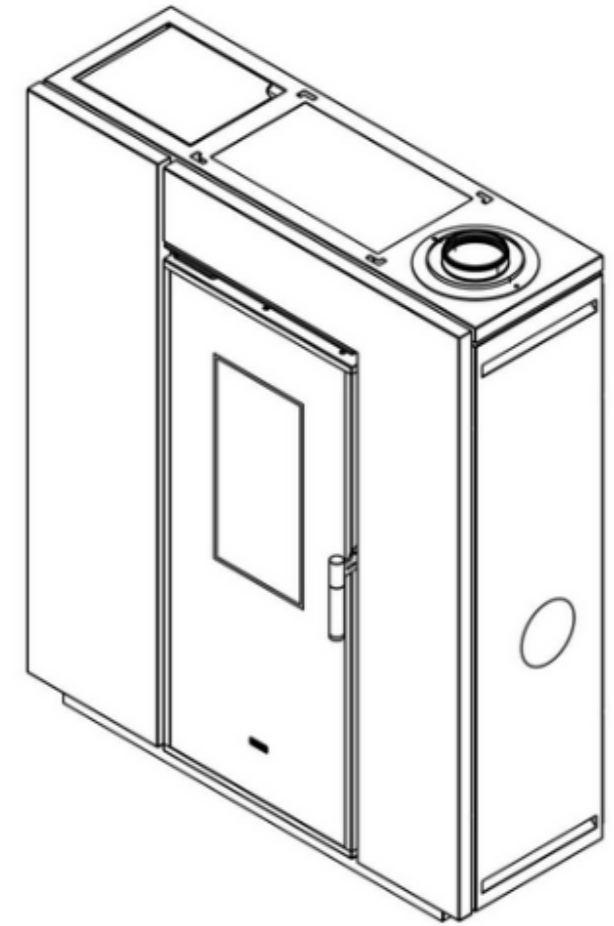
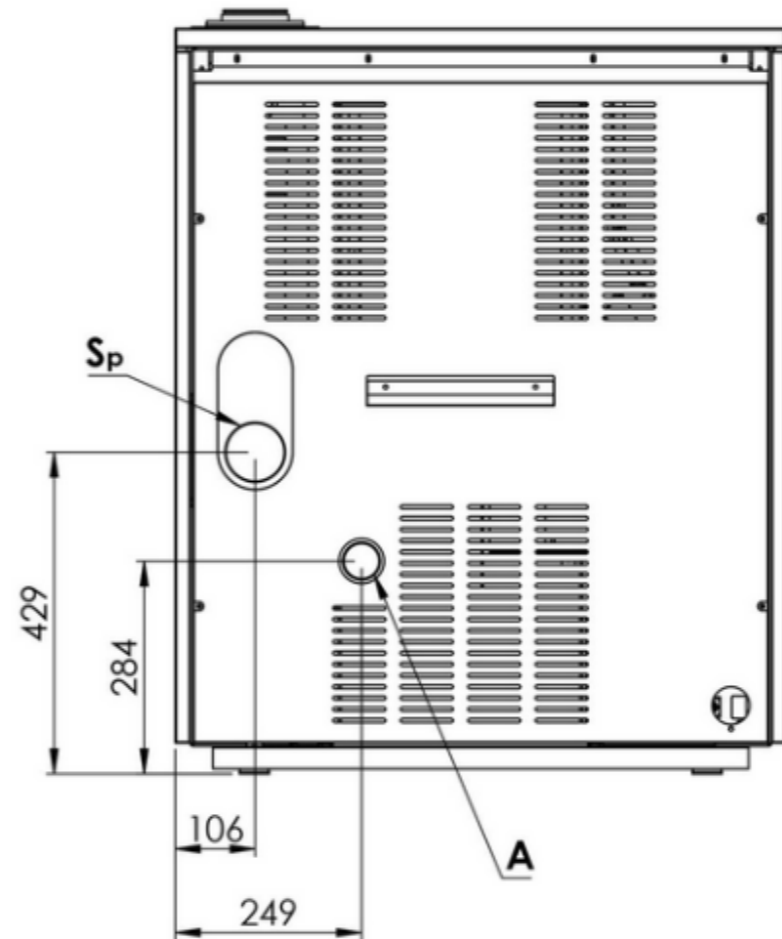
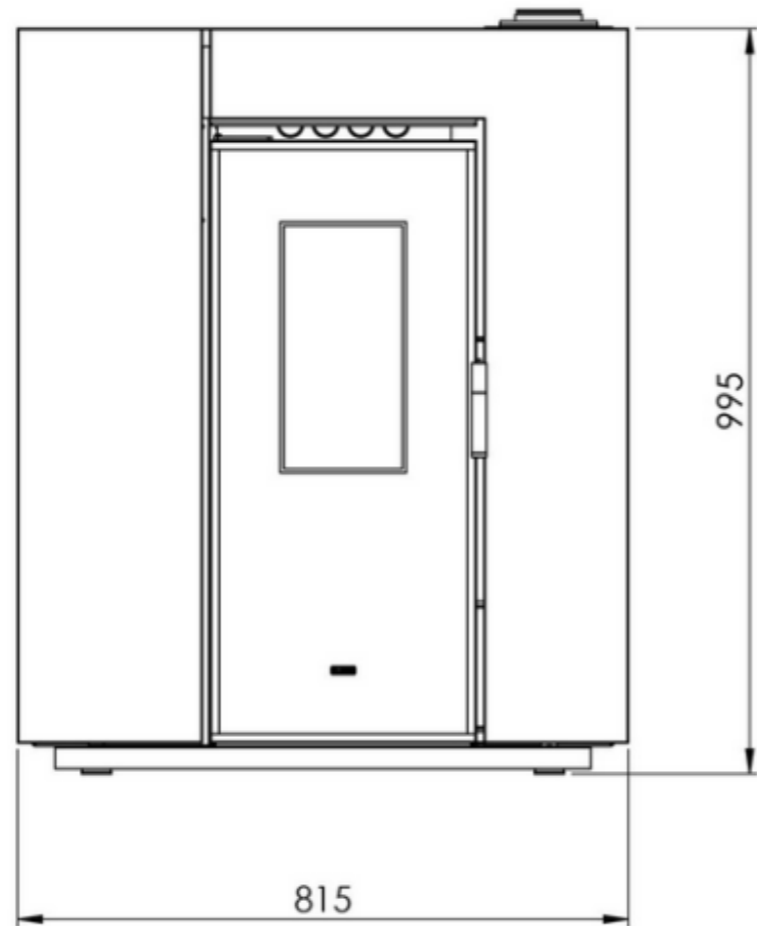
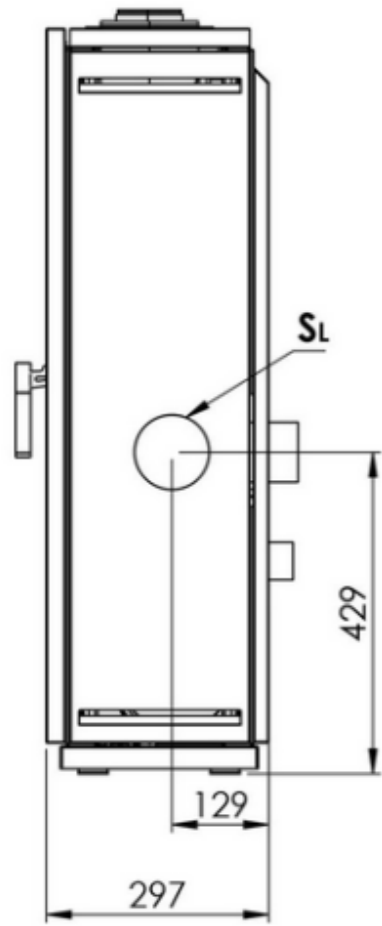


Su = Scarico superiore Ø 80/Ø130 mm
 Sp = Scarico posteriore Ø 80 mm
 SL = Scarico laterale Ø 80 mm
 A = Aspirazione aria comburente



KLOVER FUOCO E PASSIONE	PRODOTTO Stufa a pellet KLIN		CODICE KLN-001	REVISIONE 0
	DESCRIZIONE Stufa a pellet KLIN		QUANTITA' -	
classe di tolleranza ISO 22768/1	 FORMATO FOGLIO A3	SVILUPPO (mm)	MATERIALE -	DATA 13/03/2025
		SCALA 1:10	PESO PEZZO (Kg.) 336	AUTORE Gledis H.
NOTE				

Il presente disegno è di esclusiva proprietà di KLOVER s.r.l. Riproduzione, o divulgazione, anche parziale vietata.