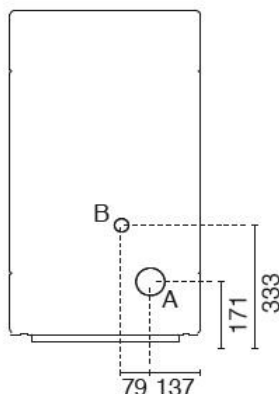
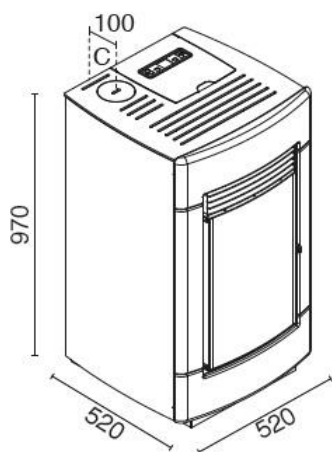


**SCHEDA TECNICA / TECHNICAL SHEET / FICHE TECHNIQUE / FICHA TECNICA /
TECHNISCHES DATENBLATT / TEHNIČNI LIST**





SOFIA
Eva Calòr



EN 14785:2006

- A = Ø 80 mm Scarico fumi / Flue / Cheminée / Rauchabzug
Evacuación de humos / Descarga de fumos
- B = Ø 40 mm Aria combustione / Combustion air / Air de combustion /
Verbrennungsluft / Aire para la combustión / Ar de combustão
- C = Ø 80 mm Scarico fumi superiore / Top Flue outlet / Sortie de Haut de Fumée /
Top Abgasstutzen / Salida humos superior / Descarga de fumos posterior

| Colori / Colours / Couleurs / Colores / Farben / Barve | |
|--|--|
|  | Rosso / Red / Rouge / Rojo / Rot / Rdeča |
|  | Bianco / White / Blanc / Weiss / Blanco / Bela |
| - | - |

| | | |
|--|---------|----|
| Peso / Weight / Poids / Peso / Gewicht / Masa | 98 | kg |
| Capacità di serbatoio / Reservoir capacity / Capacité du réservoir / Capacidad de depósito / Behältergröße / Prostornina vsebnika | 13,5 | kg |
| Grandezza ambiente riscaldabile / Heatable room volume / Volume chauffable / Tamaño ambiente a calentar / Beheizbare Raumgröße / Prostornina ogrevanega prostora | 140/200 | mc |

| | MAX | MIN | |
|--|-----|-----|------|
| Potenza bruciata / Total heat output / Puissance brûlée / Potencia consumida / Verbrennungsleistung / Moč izgorevanja | 9,5 | 2,8 | kW |
| Potenza resa in riscaldamento / Nominal heat output / Puissance nominale / Potencia calorífica / Nennleistung / Izhodna moč pri ogrevanju | 8,0 | 2,5 | kW |
| Potenza resa all'acqua / Water heat output / Puissance a l'eau / Potencia calorífica suministrada al agua / Wasserleistung / Izhodna moč za vodo | 0 | 0 | kW |
| Rendimento / Efficiency / Rendement / Rendimiento / Wirkungsgrad / Izkoristek | 88 | 90 | % |
| Consumo pellet / Pellet consumption / Consommation de pellets / Consumo pellet / Pelletverbrauch / Poraba peletov | 2,0 | 0,6 | kg/h |

| Emissioni / Emission / émission / Emisión / Emission / Emisije (13 % O ₂) | | | |
|---|------|-------|--------------------|
| CO | 0,01 | 0,013 | % |
| | 122 | 166 | mg/Nm ³ |
| PM | 14 | 19 | mg/Nm ³ |
| OGC | 4 | 4 | mg/Nm ³ |
| NOx | 98 | 89 | mg/Nm ³ |
| Temperatura Fumi / Flue gas Temperature / Temperature des fumées / Temperatura de humos / Abgastemperatur / Temperatura dimnih plinov | 214 | 105 | °C |
| Flusso Gas / Flue gas mass flow rate / Flux gaz combustible / Flujo gas combustible / Brenngasfluss / Pretok plina | 6,1 | 3,5 | g/s |
| Tiraggio Minimo / Fuel draught / Tirage de la cheminee / Tiro de la chimenea / Schornsteinzug / Vlek kamina | 12 | 10 | Pa |

| | | | |
|---|--|------|----|
| Distanze da pareti infiammabili / Distance to adjacent combustible materials / Distance de securite aux materiaux combustibles / Distancia de materiales combustibles / Mindestabstand zu entflammabaren Oberflächen / Min. odmik od gorljivih sten | Lato / Sides / Côté / Lado / Seite / S Strani | 250 | mm |
| | Retro / Rear / Arrière / Detras / Hinten / Zadaj | 100 | mm |
| | Fronte / Front / Avant / Fuente / Frontal / Spredaj | 1000 | mm |
| | Sup. d'app. / Bearing surface / Surface d'appui / Lagerfläche / Sup. de apoyo / Nosilna površina | - | mm |

| | | |
|---|----------|--------|
| Tensione-Frequenza / Voltage-Frequency / Tension-Fréquence / Tensión alimentación-Frec. / Nennspannung-Nennfrequenz / Napetost-Frekvenca | 230 / 50 | V / Hz |
| Potenza elettrica / Rated input power / Puissance nominale électrique / Potencia nominal eléctrica / Elektrische Leistungsaufnahme / Električna poraba energije | 320 | W |