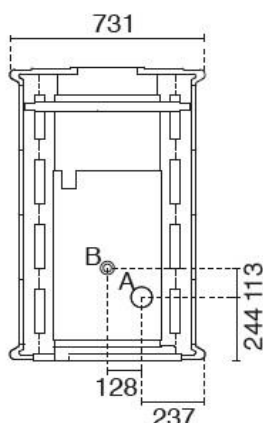
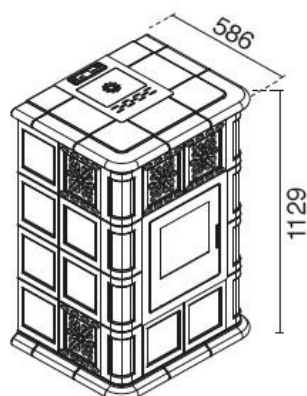


**SCHEDA TECNICA / TECHNICAL SHEET / FICHE TECHNIQUE / FICHA TECNICA /
TECHNISCHES DATENBLATT / TEHNIČNI LIST**






MARIA
Eva Calòr



EN 14785:2006

A = Ø 80 mm Scarico fumi / Flue / Cheminée / Rauchabzug
Evacuación de humos / Descarga de fumos
B = Ø 51 mm Aria combustione / Combustion air / Air de combustion / Verbrennungsluft
Aire para la combustión / Ar de combustão

| | | |
|--|--|--|
| Colori / Colours / Couleurs / Colores / Farben / Barve | | |
|  | Rosso / Red / Rouge / Rojo / Rot / Rdeča | |
|  | Crema / Creme / Crème / Cremefarbe / Crema / Smetana | |
|  | Nocciola / Nut / Noisette / Hazelnussbraun / Avellana / Lešnik | |

| | | |
|--|---------|----|
| Peso / Weight / Poids / Peso / Gewicht / Masa | 210 | kg |
| Capacità di serbatoio / Reservoir capacity / Capacité du réservoir / Capacidad de depósito / Behältergröße / Prostornina vsebnika | 20 | kg |
| Grandezza ambiente riscaldabile / Heatable room volume / Volume chauffable / Tamaño ambiente a calentar / Beheizbare Raumgröße / Prostornina ogrevanega prostora | 200/300 | mc |

| | MAX | MIN | |
|--|------|------|------|
| Potenza bruciata / Total heat output / Puissance brûlée / Potencia consumida / Verbrennungsleistung / Moč izgorevanja | 13,8 | 5,3 | kW |
| Potenza resa in riscaldamento / Nominal heat output / Puissance nominale / Potencia calorífica / Nennleistung / Izhodna moč pri ogrevanju | 12,5 | 5,0 | kW |
| Potenza resa all'acqua / Water heat output / Puissance a l'eau / Potencia calorífica suministrada al agua / Wasserleistung / Izhodna moč za vodo | 0 | 0 | kW |
| Rendimento / Efficiency / Rendement / Rendimiento / Wirkungsgrad / Izkoristek | 90 | 94,5 | % |
| Consumo pellet / Pellet consumption / Consommation de pellets / Consumo pellet / Pelletverbrauch / Poraba peletov | 3,0 | 1,1 | kg/h |

| Emissioni / Emission / émission / Emisión / Emission / Emisije (13 % O ₂) | | | |
|---|-------|-------|--------------------|
| CO | 0,018 | 0,024 | % |
| | 229 | 296 | mg/Nm ³ |
| PM | 12 | 20 | mg/Nm ³ |
| OGC | 3 | 10 | mg/Nm ³ |
| NOx | 90 | 86 | mg/Nm ³ |
| Temperatura Fumi / Flue gas Temperature / Temperature des fumees / Temperatura de humos / Abgastemperatur / Temperatura dimnih plinov | 208 | 101 | °C |
| Flusso Gas / Flue gas mass flow rate / Flux gaz combustible / Flujo gas combustible / Brenngasfluss / Pretok plina | 9,6 | 5,4 | g/s |
| Tiraggio Minimo / Fuel draught / Tirage de la cheminee / Tiro de la chimenea / Schornsteinzug / Vlek kamina | 12 | 12 | Pa |

| | | | |
|---|--|------|----|
| Distanze da pareti infiammabili / Distance to adjacent combustible materials / Distance de securite aux materiaux combustibles / Distancia de materiales combustibles / Mindestabstand zu entflammabaren Oberflächen / Min. odmik od gorljivih sten | Lato / Sides / Côté / Lado / Seite / S Strani | 300 | mm |
| | Retro / Rear / Arrière / Detras / Hinten / Zadaj | 200 | mm |
| | Fronte / Front / Avant / Fuente / Frontal / Spredaj | 1000 | mm |
| | Sup. d'app. / Bearing surface / Surface d'appui / Lagerfläche / Sup. de apoyo / Nosilna površina | - | mm |

| | | |
|---|----------|--------|
| Tensione-Frequenza / Voltage-Frequency / Tension-Fréquence / Tensión alimentación-Frec. / Nennspannung-Nennfrequenz / Napetost-Frekvenca | 230 / 50 | V / Hz |
| Potenza elettrica / Rated input power / Puissance nominale électrique / Potencia nominal eléctrica / Elektrische Leistungsaufnahme / Električna poraba energije | 320 | W |