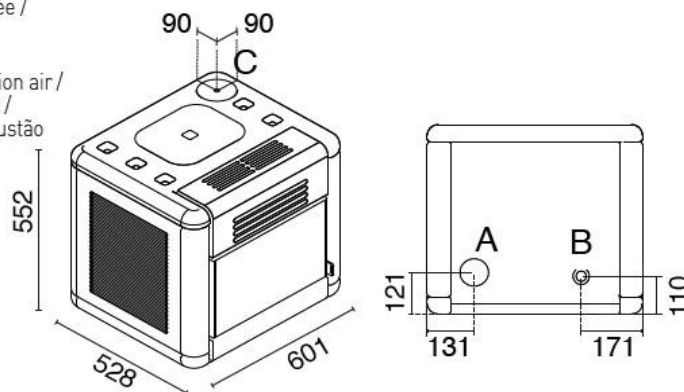


**SCHEDA TECNICA / TECHNICAL SHEET / FICHE TECHNIQUE / FICHA TECNICA /
TECHNISCHES DATENBLATT / TEHNIČNI LIST**

- A = Ø 80 mm Scarico fumi / Flue Cheminée / Rauchabzug / Evacuación de humos / Descarga de fumos
 B = Ø 51 mm Aria combustione / Combustion air / Air de combustion / Verbrennungsluft / Aire para la combustión / Ar de combustão
 C = Ø 80 mm Scarico fumi superiore / Top Flue outlet / Sortie de Haut de Fumée / Top Abgasstutzen / Salida humos superior / Descarga de fumos posterior



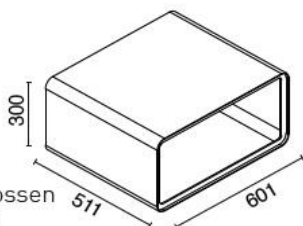
DADO
Eva Calòr



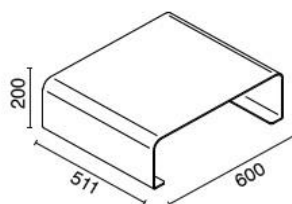
EN 14785:2006

OPTIONAL:



Base chiusa
Closed base
Base fermée
Basis geschlossen
Base cerrada
Base fechada



Base aperta
Open base
Base ouverte
Basis offen
Base abierta
Base aberta



Colori / Colours / Couleurs / Colores / Farben / Barve

	Rosso / Red / Rouge / Rojo / Rot / Rdeča
	Bianco / White / Blanc / Weiss / Blanco / Bela
-	-

Peso / Weight / Poids / Peso / Gewicht / Masa	103	kg
Capacità di serbatoio / Reservoir capacity / Capacité du réservoir / Capacidad de depósito / Behältergröße / Prostornina vsebnika	12	kg
Grandezza ambiente riscaldabile / Heatable room volume / Volume chauffable / Tamaño ambiente a calentar / Beheizbare Raumgröße / Prostornina ogrevanega prostora	70/160	mc

	MAX	MIN	
Potenza bruciata / Total heat output / Puissance brûlée / Potencia consumida / Verbrennungsleistung / Moč izogrevanja	7,5	2,9	kW
Potenza resa in riscaldamento / Nominal heat output / Puissance nominale / Potencia calorífica / Nennleistung / Izhodna moč pri ogrevanju	6,5	2,5	kW
Potenza resa all'acqua / Water heat output / Puissance a l'eau / Potencia calorífica suministrada al agua / Wasserleistung / Izhodna moč za vodo	0	0	kW
Rendimento / Efficiency / Rendement / Rendimiento / Wirkungsgrad / Izkoristek	87	91	%
Consumo pellet / Pellet consumption / Consommation de pellets / Consumo pellet / Pelletverbrauch / Poraba peletov	1,6	0,8	kg/h

Emissioni / Emission / émission / Emisión / Emission / Emisije (13 % O₂)

	MAX	MIN	
CO	0,012	0,01	%
	148	122	mg/Nm ³
PM	10	9	mg/Nm ³
OGC	4	5	mg/Nm ³
NOx	134	110	mg/Nm ³
Temperatura Fumi / Flue gas Temperature / Temperature des fumees / Temperatura de humos / Abgastemperatur / Temperatura dimnih plinov	223	111	°C
Flusso Gas / Flue gas mass flow rate / Flux gaz combustible / Flujo gas combustible / Brenngasfluss / Pretok plina	5,3	3,3	g/s
Tiraggio Minimo / Fuel draught / Tirage de la cheminee / Tiro de la chimenea / Schornsteinzug / Vlek kamina	22	12	Pa

Distanze da pareti infiammabili / Distance to adjacent combustible materials / Distance de securite aux materiaux combustibles / Distancia de materiales combustibles / Mindestabstand zu entflammabaren Oberflächen / Min. odmak od gorljivih sten		
Lato / Sides / Côté / Lado / Seite / S Strani	150	mm
Retro / Rear / Arrière / Detras / Hinten / Zadaj	300	mm
Fronte / Front / Avant / Fuente / Frontal / Spredaj	1000	mm
Sup. d'app. / Bearing surface / Surface d'appui / Lagerfläche / Sup. de apoyo / Nosilna površina	-	mm

Tensione-Frequenza / Voltage-Frequency / Tension-Fréquence / Tensión alimentación-Frec. / Nennspannung-Nennfrequenz / Napetost-Frekvenca	230 / 50	V / Hz
Potenza elettrica / Rated input power / Puissance nominale électrique / Potencia nominal eléctrica / Elektrische Leistungsaufnahme / Električna poraba energije	320	W